

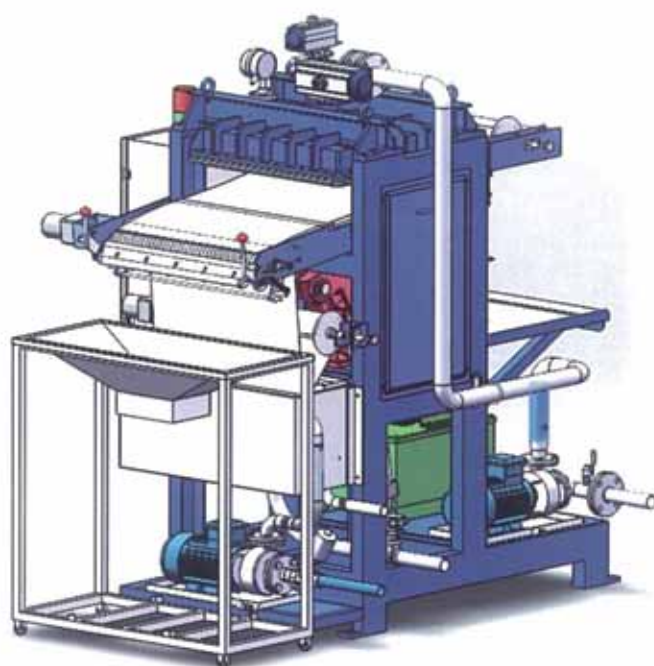
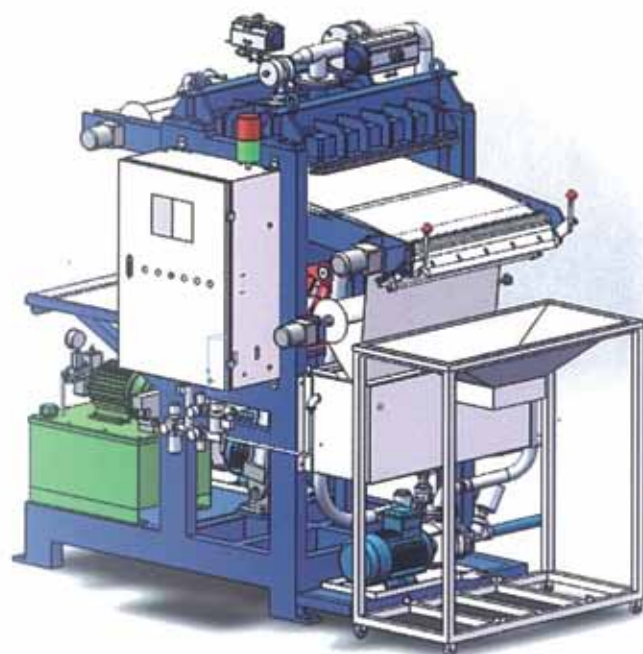


全自動液體過濾機

Automatic Liquid Filter

勝旺實業有限公司
WIN GOOD TRADING CO.,LTD.

WG 全自動液體過濾機



WG 全自動液體過濾機

產品概述

全自動液體過濾機，是將液體與其內含之顆粒、粉末及懸浮物分離的最佳選擇。

為了取得單純的液體或內含之固體，將二者分離。從重力沉澱、曝曬蒸發、加溫烘乾、加壓過濾等。經不斷的改良演變，由耗時費力的原始工法，到迅速簡便的機械化、設備化、自動化程序。每一種工法、材料和設備的出現，都開啟了邁向更精良、更便捷、更完善的道路。也刺激了更進一步，精益求精的研發動力。

如今，全自動液體過濾機。不但可將固體和液體兩種型態的物質，徹底分離。並節省了珍貴的空間、時間和勞動力。操作容易，只要簡單的設置，便可自動執行工作。避免人為疏失，造成損耗，不滴落汙染地面，固體、液體自動分別儲存，節省人力。

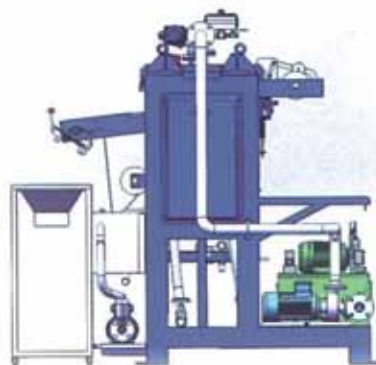
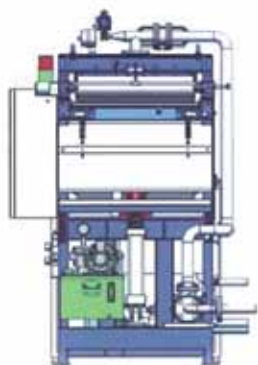
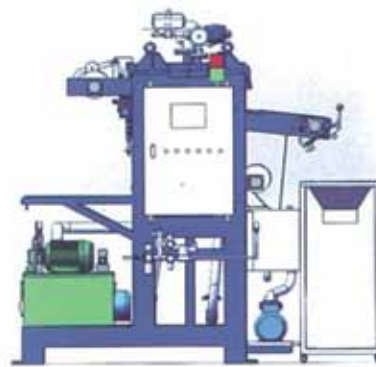
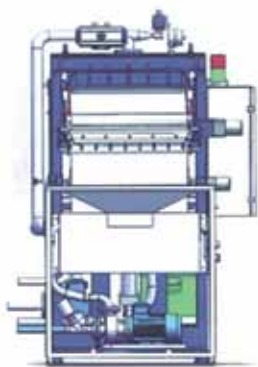
產品應用：不論工序中，是要將液體中細微固體物濾除，得到乾淨的液體；或是要將液體中的固體物收集脫水、濾除液體。全自動液體過濾機，皆能輕易的達成要求！例如：金屬前處理藥劑過濾、廢水處理汙泥壓濾、切銷液過濾、震動研磨液過濾、果汁飲品渣籽過濾....等等。



WG 全自動液體過濾機

產品特點

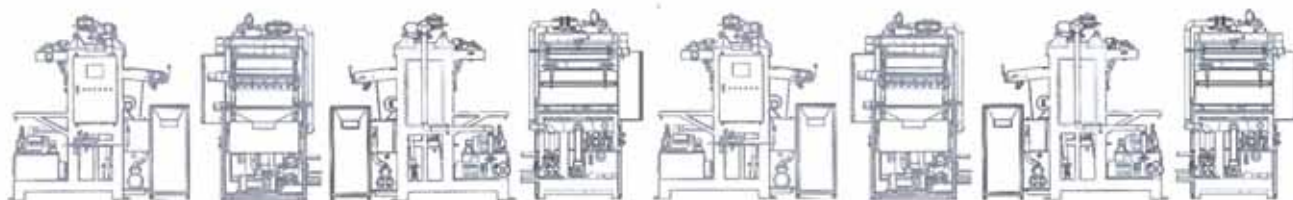
- ★採用PLC程序控制，可全自動運行，亦可手動操作。
- ★可設定過濾時間、脫水時間、間隔時間及執行次數。
- ★操作介面簡單，無須特別培訓。
- ★過濾顆粒、粉末及懸浮物，壓縮成塊狀，自動掉落儲物袋。
- ★過濾後液體自動輸送至指定儲存槽、儲存桶。
- ★採用空壓脫水，可依乾燥程度需求，決定脫水時間。
- ★濾布過濾精度達 $10\mu\text{m}$ (可依需求選用合適之過濾精度)。
- ★濾布自動清洗，重複循環使用。
- ★液體接觸部分，管道，皆選用SUS304，耐酸鹼不銹蝕。
- ★設備體積小，不占用空間。



WG全自動液體過濾機

規格參數

體積	1.8m(L)X1.4(W)X2.1(H)
淨重	750Kg
使用電壓	3P , 380V , 50Hz
壓縮空氣	3~8Kg/cm ²
控制系統	PLC程序控制
入料泵	1 1/2" 隔膜泵或 2.2kW耐酸鹼臥式離心泵
清洗泵	0.75kW耐酸鹼臥式離心泵
液體接觸部分材質	SUS304
入料接口	DN50
過濾面積	0.4m ²
過濾精度	10μm
濾布耐溫	85~90°C
過濾量	4000~8000L/h
最大出渣量	4L/次 ;16L/h



烤漆前處理應用

磷酸皮膜化成處理藥劑，因其優點：

- 1.處理簡易，可有系統、有規模的進行生產
 - 2.素材表面生成致密結晶皮膜，塗膜密著性良好
 - 3.耐蝕性佳
 - 4.只要有適當設備，不拘工件形狀、大小，都可進行處理
- 多年來，一直是烤漆前的處理主流，被廣泛的使用。
但是，因為其反映原理：



在磷化反應過程中，不斷產生粉末狀的反應物懸浮於槽液中，最終沉澱於磷化槽底部。故磷化槽中沉澱淤渣的累積，即成為了無可避免的宿命。



烤漆前處理應用



沉澱淤渣在生產過程中，將帶來許多不良因素。進而影響質量及產能，增加生產成本：

1. 影響磷化液與工作的正常反應。
2. 沉澱淤渣占用槽內容積，造成誤判藥劑添加量，導致濃度不穩定。
3. 造成管路及噴嘴阻塞，使工件磷化不良，生成皮膜不均勻。
4. 工件沾附淤渣及其懸浮物，造成塗裝不良，降低成品良率，增加客訴。
5. 清理沉澱淤渣，占用生產時程和人力，降低產量。
6. 清理沉澱淤渣時，需犧牲部份磷化藥劑，隨同沉澱淤渣排掉。
7. 清理過程中，易造成滴滲，汙染腐蝕工作場地。
8. 清理沉澱淤渣後，大量藥劑排入廢水處理池，造成廢水處理壓力，增加廢水處理投藥量。

使用全自動液體過濾機。在生產的過程中，已經同時在進行過濾清潔過濾磷化液的工作，去除懸浮於槽液中的粉塵淤渣，降低沉澱淤渣的累積。

若不得不徹底清理磷化槽時，可換裝活動吸渣管。在生產的同時，對生產流程以最低的

影響量進行清理工作。不用特別排定停產日期，配合清理工作。不用犧牲槽底藥劑，

隨同沉澱淤渣排入廢水處理池，造成無謂的浪費。日後清理磷化槽，將成為輕而易舉的日常維護工作。

WG 全自動液體過濾機

烤漆前處理應用

以皮膜槽容積50噸，每日工作生產12小時。每三個月清一次槽。
每次新建浴使用：皮膜劑6300Kg+促進劑1500Kg，為範例。
試算全自動液體過濾機所節省的損耗、人力及工時。

每次清槽

	傳統人力清槽	使用全自動液體過濾機
使用人力	5~10天	2人
停產工時	20小時(2.5工作天)	可隨時清槽，無須停產
暫存容器	30噸(可用水洗槽暫存)	無須暫存容器
槽液損失量	約40%·20噸	無損失
所需建浴量	皮膜劑2500Kg + 促進劑600Kg	皮膜劑90~200Kg (填補槽內沉澱 淤渣所占體積)

日常使用

	未使用全自動液體過濾機	使用全自動液體過濾機
皮膜劑添加量 (需參考生產量)	80Kg	70Kg
日常沉澱 淤渣過濾量	無法清除沉澱淤渣	30Kg~60Kg (視藥劑調整方式及過濾 時間、次數有所增減)

WG 全自動液體過濾機

廢水處理應用

廢水處理的流程中，在各個處理階段中，需投入片鹼、硫酸、氯化鈣、聚合氯化鋁及PAM(聚丙烯酰胺)等處理藥劑，再與廢水內含汙染物反應、結合過程中，都會產生沉澱物。

目前，大多使用傳統板框式壓濾機，進行濾除沉澱汙泥。

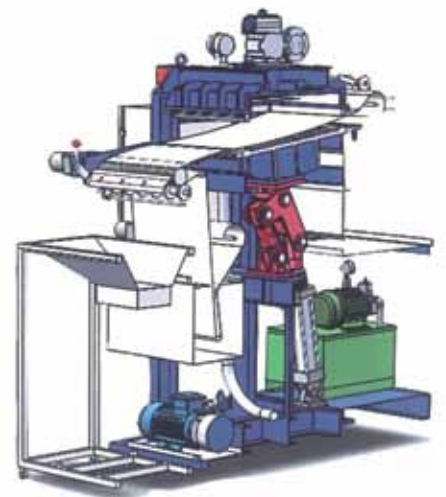
但是，傳統板框式壓濾機存在著許多的問題與不便：

1. 濾框入料口容易阻塞。
2. 濾餅不易取出，場地髒亂不堪。
3. 不能連續運行，處理量小。
4. 方版、濾布，易破損、阻塞，消耗大。
5. 需要專人清理，難以自動化



使用全自動液體過濾機，可輕易克服傳統板框式壓濾機的缺點，使汙泥過濾工作，不再令人困擾。

1. 沒有壓縮空氣通管裝置，輕啟閥門，即可疏通。
2. 自動清洗濾布，重複使用，壽命長。
3. 可設定自動壓濾汙泥，操作者只需定時更換儲料袋。
4. 汙泥過濾後，自動掉落儲物袋，無須費力。
5. 過濾時不滴落、不滲漏、不汙染場地。





勝旺實業有限公司
WIN GOOD TRADING CO.,LTD.